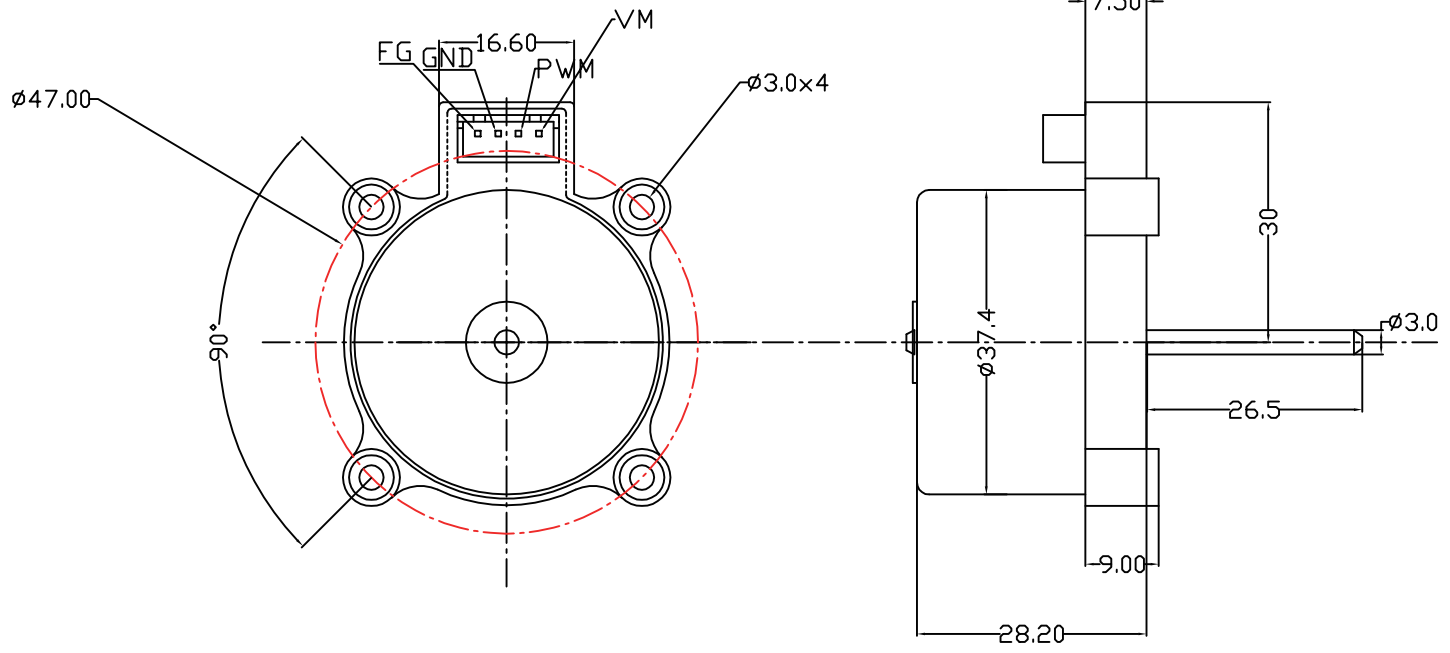
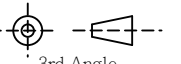


note:
 3 phase bldc motor
 rated voltage:24V
 PWM /VSP speed control
 close loop or open loop



QEE ELECTRONIC COMPANY				高吉科技企業社	
https://www.qee.com.tw/					
Drawing Name 名稱	D4 MOTOR	Drawing Number 圖號		Scale 比例	1 : 1
Material 材質		Drawer 繪圖者	Joe Hou	Date 日期	2019.04.15
Quantity 數量		Checker 確認	Billie Chen	 3rd Angle 第三角法	
Edition 版次	01	Approver 核准	Billie Chen		